

# Ocean

## Инструкция по установке мойки

1. Определите расположение чаши: оптимальное расстояние от края столешницы – 5-10 см.
2. Расположите шаблон вырезного отверстия на столешнице так, чтобы чаша мойки не перекрывалась со стенками тумбы внизу. Прикрепите шаблон с помощью клейкой ленты и проведите карандашом по контуру линию выреза монтажного отверстия (рис. 1). После чего уберите шаблон.
3. При помощи дрели просверлите отверстие в углах мойки по линии выреза (рис. 2). Диаметр сверла должен соответствовать ширине полотна пилы.
4. При помощи электролобзика выпилите отверстие в столешнице (рис. 3).
5. Проверьте посадку мойки в сделанное отверстие и убедитесь в её плотном прилегании к столешнице.
6. Просверлите отверстие под смеситель в отмеченных производителем местах, которые обозначены «сигнальной меткой» (рис. 4). Для высверливания отверстия используйте коронку

### Рекомендации по уходу за мойкой KitKraken

1. После каждого использования мойки ополосните её тёплой водой с использованием мягкого моющего средства и протрите насухо мягкой тряпочкой или салфеткой.
2. Для удаления обычных загрязнений: нанесите на губку немного мощного средства, протрите поверхность мойки и обильно ополосните водой.
3. Пятна, оставленные сильно окрашивающими продуктами или жидкостями (кофе, вино, краски, тушь, чернила и т.д.), необходимо немедленно удалить с применением мощного средства и горячей воды. Если же их удаление оказывается сложным, используйте губку, пропитанную спиртом.
4. Для устранения трудно выводимых пятен органического характера рекомендуется

### Важные предупреждения

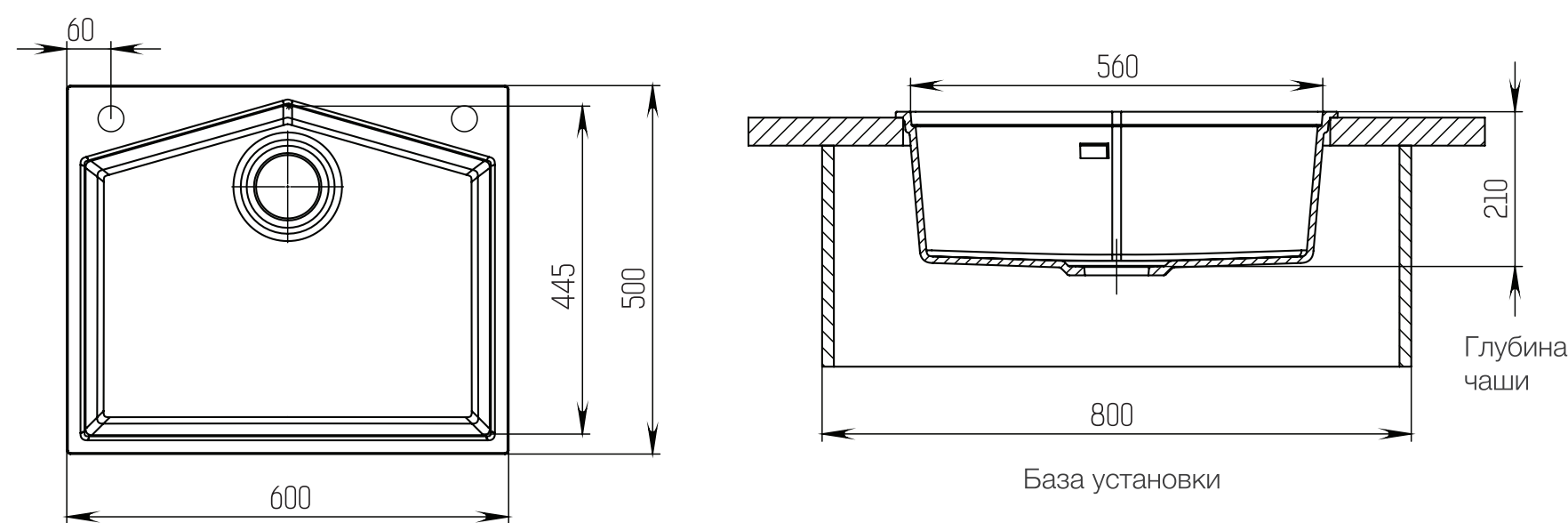
1. Не ставьте на поверхность мойки кастрюли или иные сильно раскалённые предметы, температура которых превышает 120°C-130°C. Для этого необходимо использовать специальные подставки.
2. Не допускайте чрезмерного теплового воздействия на поверхность мойки (включите холодную воду, когда сливаете мыльную пену).
3. Не используйте мойку в качестве разделочной доски (деревопластиковая разделочная доска марки KitKraken приобретается отдельно).
4. Избегайте падения с высоты тяжёлых или острых предметов на поверхность мойки, чтобы не повредить её.

7. Прделанное отверстие необходимо очистить от опилок и зачистить наждачной бумагой (приобретается отдельно).
8. Для крепления мойки к столешнице используйте силиконовый герметик (приобретается отдельно). Равномерно нанесите его на торце столешницы (рис. 5) и низ мойки по контуру perimeter (рис. 6).
9. Аккуратно вставьте мойку в вырез и плотно прижмите к столешнице. Удалите излишки силикона и дайте ему застыть в течение 10-12 часов в неподвижном положении.
10. Установите на мойку выпуск и перелив. Смонтируйте сливную арматуру в соответствии с их схемой сборки и поддоверните её ключом/шестерней.
11. Установите на мойку смеситель плотно закрепив его снизу.
12. Проверьте все соединения на герметичность.

5. Регулярно (1-2 раза в неделю) очищайте поверхность мойки от скопившегося известкового налёта. Для этого используйте слабый раствор уксуса (2-3%) или бытовое средство для удаления известкового налёта. Нанесите их на поверхность мойки и оставьте на ограниченное инструкцией время. Не следует оставлять средство надолго, во избежание повреждения поверхности!

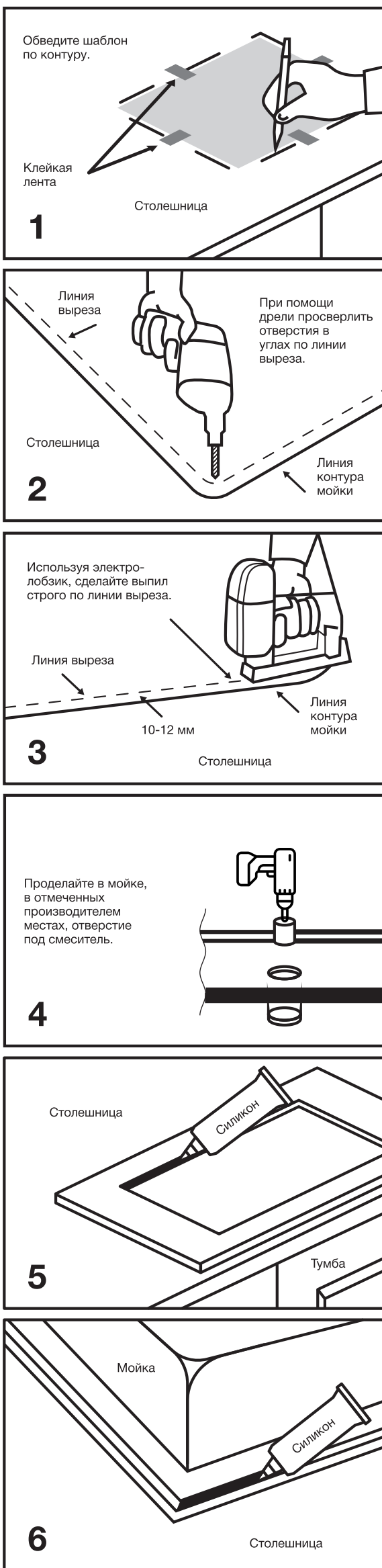
**Внимание!** Перед любым применением готовых чистящих средств внимательно ознакомьтесь с инструкцией и рекомендациями производителя данного средства.

5. Не заливайте в мойку спирт, бензин, ацетон и какие-либо другие растворители, так как они могут оказать негативное воздействие на химическую структуру поверхности мойки. После такого воздействия восстановить мойку будет уже невозможно.
6. Не используйте для очистки мойки абразивные моющие средства, а также металлические губки, так как они могут оставить царапины на её поверхности.
7. Сложные загрязнения поверхности мойки и остатки пищи необходимо подвергать немедленному удалению.



Обведите шаблон по контуру.

RVC



## Installation Instructions

1. Determine a place where the sink is going to be installed.
2. Position the template on a countertop. Verify that the bowl of the sink will not interfere with the cabinet during installation. Attach the template to the countertop with a duct tape so it cannot move. Trace the outside edges of the template with a pencil to draw a cut-out line. (pic 1) Take the template away.
3. Drill the holes in the corners of a cutting line (pic 2). The caliber of a drill bit should match the size of a sawblade.
4. Cut the hole in the countertop with the electric jigsaw steady (pic 3).
5. Put the sink into the hole and make sure the sink is fitted tight to the countertop.
6. Drill a hole for the water tap in the places marked by the manufacturer, which are indicated by the "signal mark" (Fig. 4). To drill a hole, use a crown drill bit with a diameter of 35 mm without a center drill bit for a stone or concrete.

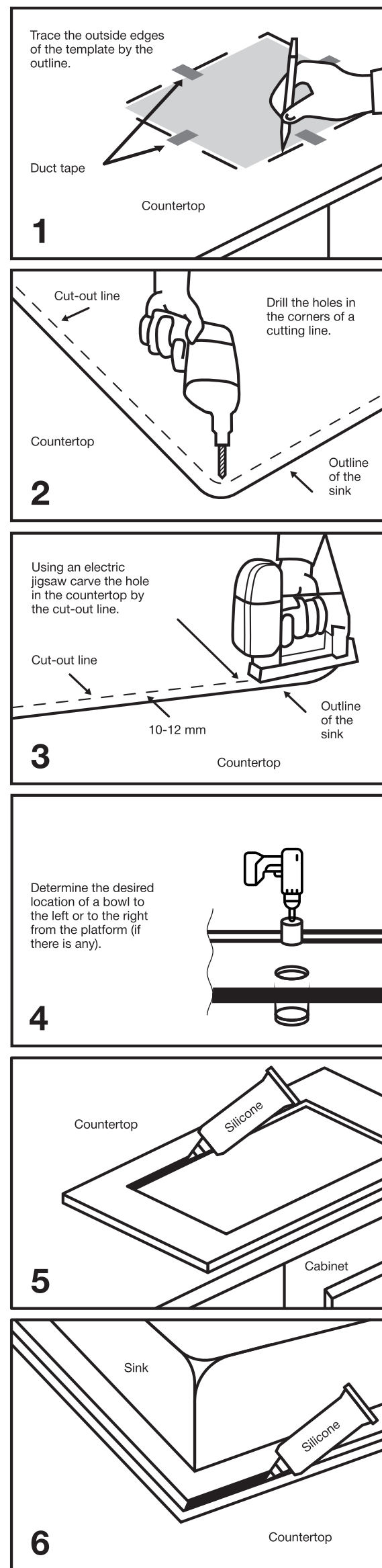
### KitKraken quartz sink maintenance recommendations

1. Rinse the sink with a warm water and liquid detergent then wipe it dry with a tissue after every use.
2. Most of the stains and dirt can be removed with liquid non-abrasive detergents. For their removal put some detergent on a sponge and wipe the surface of the sink. Then rinse the sink with a large amount of water.
3. If the sink is heavily stained by the coloring substances or edibles like wine, juices, paint, ink etc. you should immediately remove it with hot water and detergents. If you cannot remove it with the way described above use the sponge soaked with ethanol.

### Important warnings

1. Do not place hot objects with a temperature exceeding 120°C-130°C on top of the sink. Pans or other high-heated items should be put on special racks.
2. Do not allow excessive heat to have an impact on the sink (burn cold water on while you drain the boiling water).
3. Do not use the sink as a cutting board, for this purpose use a wooden cutting board (purchased separately).
4. When heavy or sharp items fall onto the surface of the sink, it may be damaged.

ENG



7. Clean the cut from the sawdust and smooth it out with a sandpaper. Process the edge with a silicone sealant (purchased separately) (pic 5).
8. To mount the sink into the countertop use a silicone sealant. Put it to the bottom of the sink and apply it evenly around the edge of the sink (pic 6).
9. Place the sink into the cut-out and press it into the countertop tightly. Remove the excessive silicone and leave the sink to stick to the silicone for the next 10-12 hours.
10. Install the drain fittings according to the manufacturer's instructions and connect it with the wall drain.
11. Install the faucet and fix it tightly from the bottom.
12. Check all the connections on impermeability.

4. To remove the stains of the organic nature, which are hard to erase, its recommended to put a biologically active detergent or bleach into the sink for a short period of time. Then carefully rinse the sink with a warm water and wipe it dry.
5. Clean the surface of the sink at least once a week. To remove a lime-scale use 2-3% vinegar solution. Put it on the top of the surface and leave it for a specific period of time. Don't leave it for too long to avoid damages of the surface.

**Warning!** When using any kind of detergents read the manufacturer's manual carefully.

5. Do not pour ethanol, gasoline, acetone or any types of solvents into the sink as it can have a negative impact on a chemical structure of the surface.
6. Do not use abrasive materials for cleaning. Also don't use metal sponges as they can leave scratches on the surface of the sink.
7. Surface contaminations and food residues should be removed immediately.

Manufactured with the capacities of PM-Composite LLC  
445043, Russia, Samara region, Togliatti,  
highway 2-E (BEZ PPT ter), building 5

Производство на мощностях ООО ПМ-Композит  
445043, Россия, Самарская область, г. Тольятти,  
шоссе 2-Е (ОЗЗ ППТ тер.), здание 5

8 (800) 234-47-08 / mail@kitkraken.ru  
Facebook/Instagram: @kitkraken  
kitkraken.ru

**KIT KRAKEN®**  
Thoughtful design.

Trace the outside edges of the template by the outline.

Trace the outside edges of the template by the outline.

Обведите шаблон по контуру.