

Gulf

Инструкция по установке мойки

РУС

1. Определите расположение чаши: оптимальное расстояние от края столешницы – 5-10 см.
2. Расположите шаблон вырезного отверстия на столешнице так, чтобы чаша мойки не пересеклась со стенками тумбы внизу. Прикрепите шаблон с помощью клейкой ленты и проведите карандашом по контуру линии выреза монтажного отверстия (рис. 1). После чего уберите шаблон.
3. При помощи дрели просверлите отверстия в углах мойки по линии выреза (рис. 2). Диаметр сверла должен соответствовать ширине полотна пилы.
4. При помощи электролобзика выпилите отверстие в столешнице (рис. 3).
5. Проверьте посадку мойки в сделанное отверстие и убедитесь в её плотном прилегании к столешнице.
6. Продлите в мойке отверстие под смеситель в отмеченном Производителем месте (рис. 4). Данную процедуру рекомендуем производить на

Рекомендации по уходу за мойкой KitKraken

1. После каждого использования мойки ополаскивайте её тёплой водой с использованием жидкого моющего средства и протирайте насухо мягкой тряпочкой или салфеткой.
2. Для удаления обычных загрязнений: нанесите на губку немного моющего средства, протрите поверхность мойки и обильно ополосните водой.
3. Пятна, оставленные сильно окисляющими продуктами или жидкостями (кофе, вино, краски, тушь, чернила и т.п.), необходимо немедленно удалить с применением моющего средства и горячей воды. Если же их удаление оказывается сложным, используйте губку, пропитанную спиртом.
4. Для устранения трудно выводимых пятен органического характера рекомендуется обработать мойку хорошо разбавленным раствором

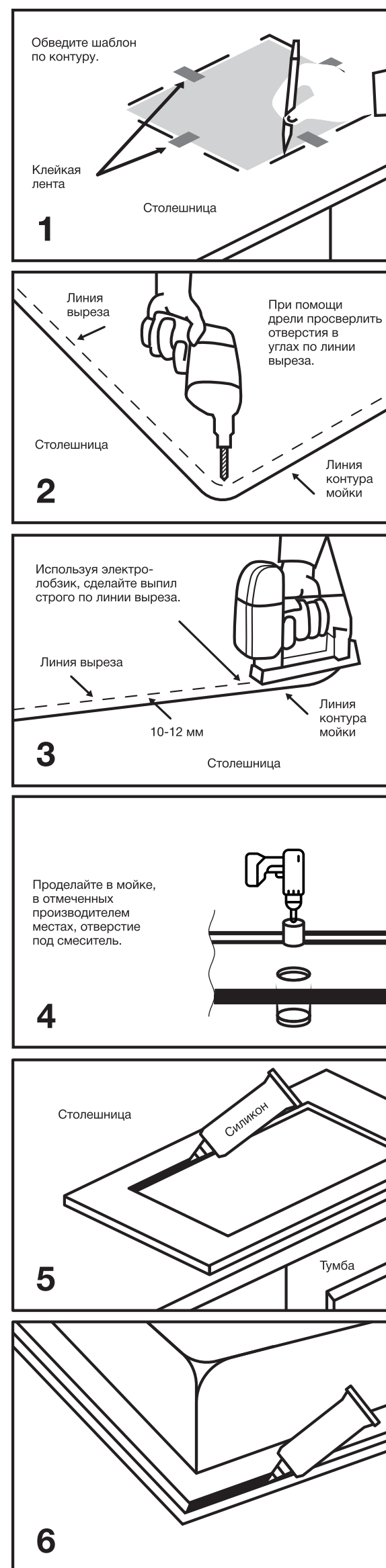
Важные предупреждения

1. Не ставьте на поверхность мойки кастрюли или иные сильно раскаленные предметы, температура которых превышает 120°C-130°C. Для этого необходимо использовать специальные подставки.
2. Не допускать чрезмерного теплового воздействия на поверхность мойки (включите холодную воду, когда сливаете кипяток).
3. Не используйте мойку в качестве разделочной доски (деревянная разделочная доска марки KitKraken приобретается отдельно).
4. Избегайте падения с высоты тяжёлых или острых предметов на поверхность мойки, чтобы не повредить её.

7. Продланное отверстие необходимо очистить от опилок и зачистить наждачной бумагой (приобретается отдельно).
8. Для крепления мойки к столешнице используйте силиконовый герметик (приобретается отдельно). Равномерно нанесите его на торцы столешницы (рис. 5) и на мойку по контуру периметра (рис. 6).
9. Аккуратно вставьте мойку в вырез и плотно прижмите к столешнице. Удалите излишки силикона и дайте ему застыть в течение 10-12 часов в неподвижном положении.
10. Установите на мойку выпуск и перелив. Смонтируйте сливную арматуру в соответствии с их схемой сборки и подсоедините её к канализации.
11. Установите на мойку смеситель, плотно закрепите его снизу.
12. Проверьте все соединения на герметичность.

- биологически активного моющего средства или отбеливателя и оставить на 5-10 минут. Затем тщательно ополоснуть мойку тёплой водой и вытереть насухо.
 5. Регулярно (1-2 раза в неделю) очищайте поверхность мойки от скопившегося известкового налета. Для этого используйте слабый раствор уксуса (2,5%) или бытовые средства для удаления известкового налета. Нанесите их на поверхность мойки и оставьте на ограниченное инструкцией время. Не следует оставлять средство надолго во избежание повреждения поверхности!
- Внимание!** Перед любым применением готовых чистящих средств внимательно ознакомьтесь с инструкцией и рекомендациями Производителя данного средства.

5. Не наливайте в мойку спирт, бензин, ацетон и какие-либо другие растворители, так как они могут оказать негативное воздействие на химическую структуру поверхности мойки. После такого воздействия восстановить мойку будет уже невозможно.
6. Не используйте для очистки мойки абразивные моющие средства, а также металлические губки, так как они могут оставить царапины на её поверхности.
7. Сложные загрязнения поверхности мойки и остатки пищи необходимо подвергать немедленному удалению.



Обведите шаблон по контуру.

Installation Instructions

ENG

1. Determine a place where the sink is going to be installed.
2. Position the template on a countertop. Verify that the bowl of the sink will not interfere with the cabinet during installation. Attach the template to the countertop with a duct tape so it cannot move. Trace the outside edges of the template with a pencil to draw a cut-out line. (pic 1) Take the template away.
3. Drill the holes in the corners of a cutting line (pic 2). The caliber of a drill bit should match the size of a sawblade.
4. Cut the hole in the countertop with the electric jigsaw steadily (pic 3).
5. Put the sink into the hole and make sure the sink is fitted tight to the countertop.
6. Determine the desired location of a bowl to the left or to the right from the platform (if there is any) and drill a faucet hole with a 35mm diamond crown drill bit (pic 4) according to manufacturer's instructions.

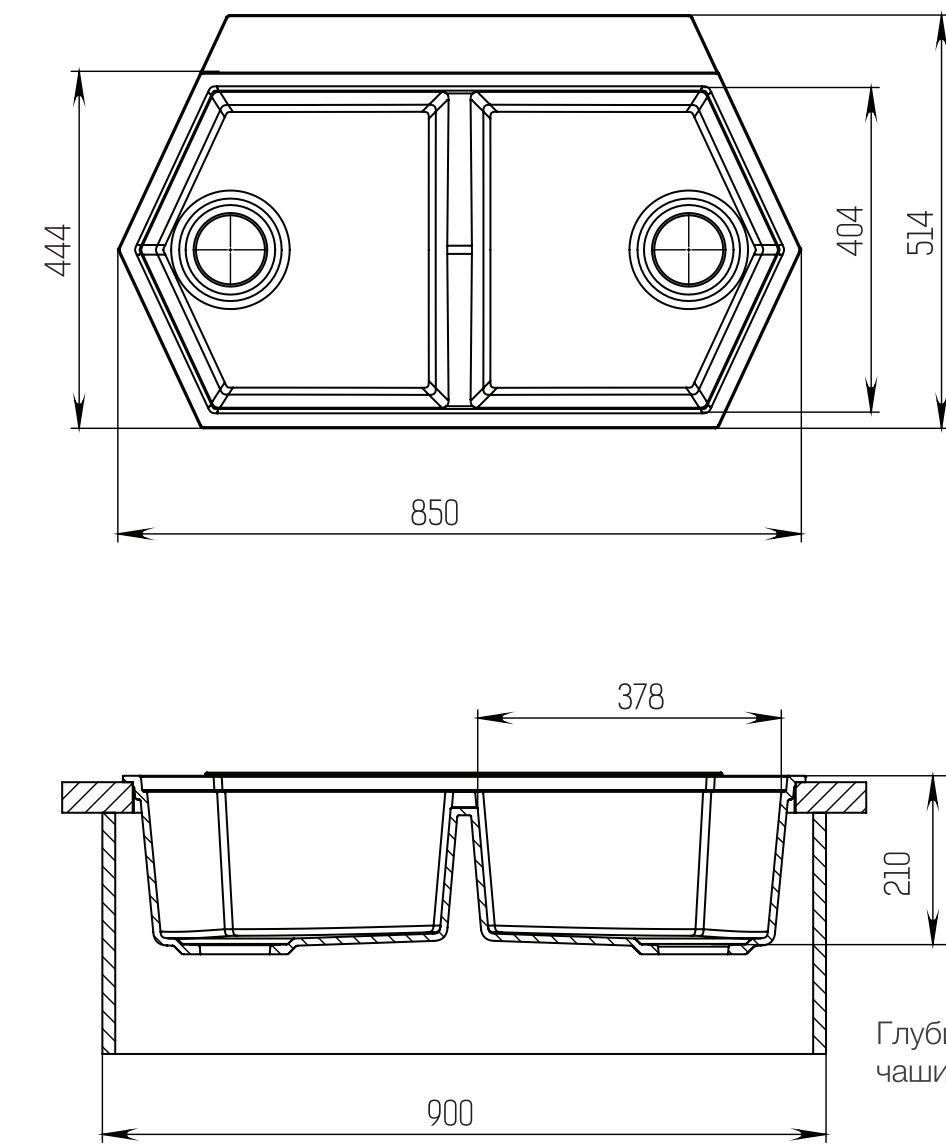
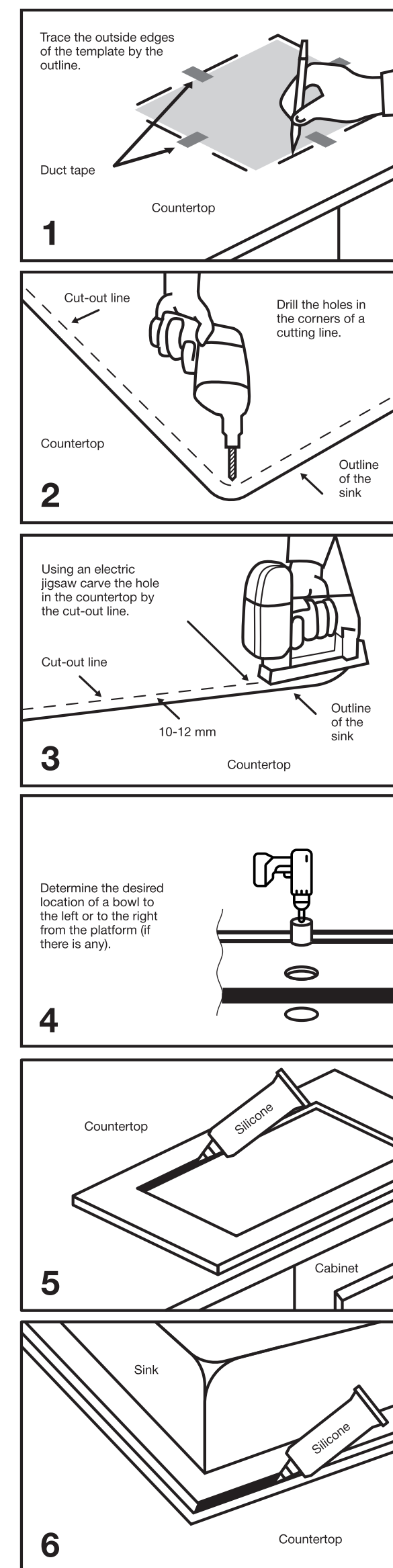
KitKraken quartz sink maintenance recommendations

1. Rinse the sink with a warm water and liquid detergent then wipe it dry with a tissue after every use.
2. Most of the stains and dirt can be removed with liquid non-abrasive detergents. For their removal put some detergent on a sponge and wipe the surface of the sink. Then rinse the sink with a large amount of water.
3. If the sink is heavily stained by the coloring substances or edibles like wine, juices, paint, ink etc. you should immediately remove it with hot water and detergents. If you cannot remove it with the way described above use the sponge soaked with ethanol.

Important warnings

1. Do not place hot objects with a temperature exceeding 120°C-130°C on top of the sink. Pans or other high-heated items should be put on special racks.
2. Do not allow excessive heat to have an impact on the sink (turn cold water on while you drain the boiling water).
3. Do not use the sink as a cutting board, for this purpose use a wooden cutting board (purchased separately).

Обведите шаблон по контуру.



База установки

Manufactured with the capacities of PM-Composite LLC
445043, Russia, Samara region, Togliatti,
Highway 2-E (SEZ PPT ter), building 5

Производство на мощностях ООО ПМ-Композит
445043, Россия, Самарская область, г. Тольятти,
шоссе 2-Е (ОЗЗ ППТ тер.), здание 5

8 (800) 234-47-88 / mail@kitkraken.ru
Facebook/Instagram: @kitkraken

kitkraken.ru

KIT KRAKEN
Thoughtful design.

Trace the outside edges of the template by the outline.