

Петля 110°

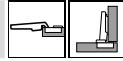
Веб-код
DQDELA

Проектирование

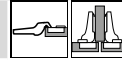
Размеры петли и расчет зазоров при заводской настройке (подъем ответной планки = 0 мм)

Вхождение двери при полном открывании

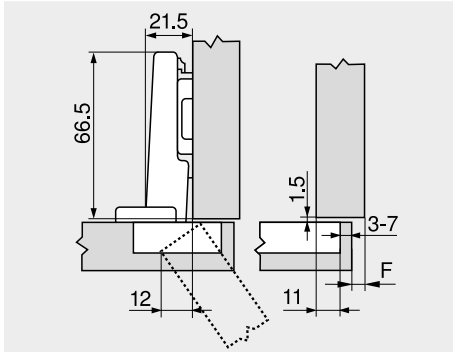
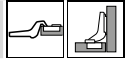
Накладная конструкция



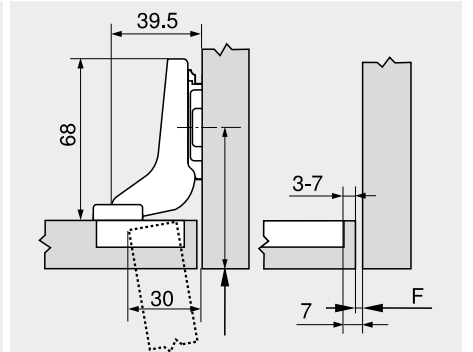
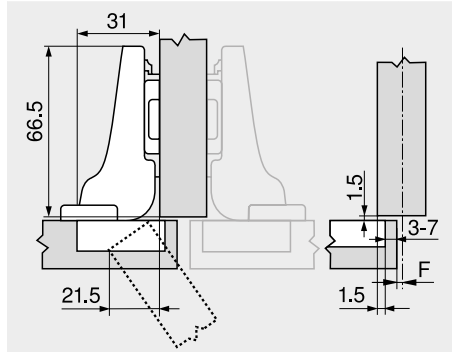
Полунакладная конструкция



Вкладная конструкция



F Зазор



Расстояние (от края) до места крепления ответной планки увеличивается на толщину фасада +1.5 мм

Расстояние от чашки ТВ

MD	Наложение фасада FA (мм)																	
	5	6	7	8	9	10	11	12	13	14	15	16	17	18				
0										3	4	5	6	7				
3										3	4	5	6	7				
6					3	4	5	6	7									
9	3	4	5	6	7													

MD Подъем ответной планки (мм)

MD	Наложение фасада FA (мм)																	
	-4.5	-3.5	-2.5	-1.5	-0.5	0.5	1.5	2.5	3.5	4.5	5.5	6.5	7.5	8.5				
0																		
3												3	4	5	6	7		
6												3	4	5	6	7		
9												3	4	5	6	7		

MD Подъем ответной планки (мм)

MD	Наложение фасада FA (мм)									
	-7	-6	-5	-4	-3	-2	-1	0		
0										
3										
6										
9										

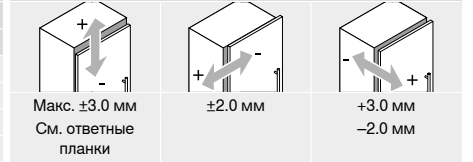
MD Подъем ответной планки (мм)

Минимальный зазор F для фасадов с радиусом (R = 1 мм) при заводской настройке

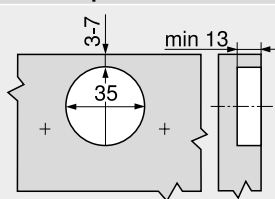
Расстояние от чашки ТВ (мм)	Толщина фасада FD (мм)												
	16	18	19	20	21	22	23	24	25	26	28	30	
3	0.5	0.8	1.0	1.2	1.5	1.8	2.2	2.7	3.5	4.3	Δ	Δ	
4	0.5	0.8	1.0	1.2	1.4	1.7	2.0	2.5	3.1	3.8	Δ	Δ	
5	0.5	0.8	0.9	1.2	1.4	1.7	2.0	2.4	2.9	3.4	Δ	Δ	
6	0.5	0.8	0.9	1.2	1.3	1.6	1.9	2.3	2.7	3.2	Δ	Δ	
7	0.5	0.8	0.9	1.1	1.3	1.6	1.9	2.2	2.6	3.0	Δ	Δ	
Дополнительно при регулировке по ширине +2 мм													
	+0.2	+0.4	+0.4	+0.5	+0.5	+0.5	+0.5	+0.5	+0.5	+0.5	+0.5	+0.5	

Δ Рекомендуется пробная установка

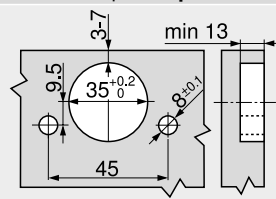
Регулировка



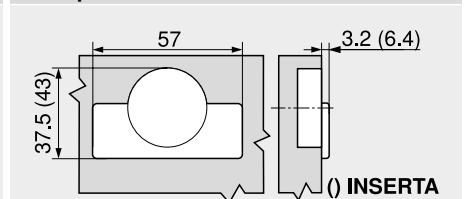
Монтаж на саморезы



Монтаж INSERTA | под пресс



Размеры чашки



Дополнительная информация

Обзор – CLIP top BLUMOTION CLIP top – петли	93
Ответные планки	172
Принадлежности – заглушка на плечо петли	181
Принадлежности – общие	182
Обзор – BLUMOTION для дверей	185

Обзор – TIP-ON для дверей	199
Обзор – приспособления	595
Доп. техническая информация	686

Монтаж, демонтаж и регулировка



Короткая ссылка
www.blum.com/a210